

XP-MF-RS

13,56 MHz RFID-LESER

Der RFID-Leser ist mit unserem WS4-Webserver-Controller kompatibel.

Der Leser liest 13,56-MHz-Technologieträger und kommuniziert mit unserem benutzerdefinierten RS-485-Protokoll.

Einstellungen und Firmware-Updates können mit der Product Manager-Software über den Micro-USB-Eingang auf der Rückseite des Lesers oder mit einer Programmierkarte konfiguriert werden

Die XP-Leser werden mit der Xsecure-Verschlüsselung geliefert, aber nur Geräte mit der Endung -X kommen standardmäßig mit der Xsecure-Konfiguration.



MERKMALE

- Montage: Aufputz
- Gehäuse: Polycarbonat-Copolymer (UL94)
- Interner Summer mit per Software einstellbarer Intensität
- Protokoll: RS-485
- Lesereichweite: bis zu 9 cm, je nach Kartentyp und -größe
- Betriebsfrequenz: 13,56 MHz
- Sabotageschutz: Ja
- Verkabelung: Klemmleiste (standardmäßig)
- Betriebsspannung: 9 - 15 V DC
- Max. Verbrauch bei 12 V DC: 100 mA
- Unterstützte Technologieträger: Xsecure, Mifare CSN (Classic, DESfire, Plus, Ultralight), Mifare DESfire (EV1, EV2, EV3)

UMWELTMERKMALE

- IP-Schutzklasse: IP 65, Innen-/Außenbereich (Harzvergossen)
- Betriebstemperatur: -30 °C bis +70 °C
- Betriebsfeuchtigkeit: 0% bis 95% relative Luftfeuchtigkeit (nicht kondensierend)
- Stoßfestigkeitsschutzklasse: IK 10

ANSCHLUSS

USB-C: zum Anschließen an den Computer für die Programmierung und/oder Firmware-Aktualisierung

Anschlussklemmen

- Leistung
- RS-485
- Sabotage

LED



Grüne LED
Zutritt gewährt

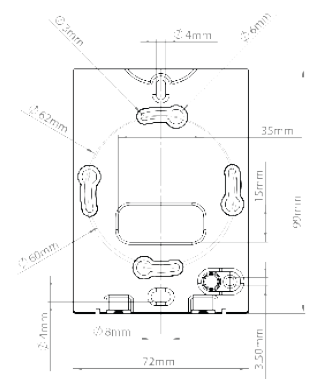
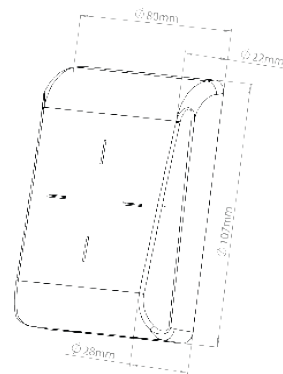


Blau LED
Ruhemodus



Rote LED
Zutritt verweigert

ABMESSUNGEN UND GEWICHT



Rückwand
Rückwand kompatibel mit UK-, EMEA- und US-Standards und den meisten Aufputz-/Unterputz-Dosen.



Der WS4 ist ein einfaches und leistungsstarkes Zutrittskontrollsystem mit eigenem integrierten Webserver. Es muss keine Software installiert werden, die Konfiguration erfolgt einfach über einen Internetbrowser.

Sehr einfach zu installieren und zu verwenden, da alle Seiten responsiv sind. Er bietet eine einfache Visualisierung des Systemstatus und schnellen Zugriff auf verschiedene Menüs direkt vom Startfenster aus.

VARIANTEN

Produktbezeichnung	Funktionen und Technologieträger			Firmware-Upgrade/Programmierung	
	13.56 MHz CSN (ISO 14443-A (MIFARE®), ISO 15693, HID® iClass, NFC®)	Benutzerdefinierte Verschlüsselung DESFire® EV1, EV2 & EV3	Mobile ID	USB-C	Standard-Anmeldeinformationen
XP-MF-RS	✓	✓	✗	✓	Mifare CSN
XP-MF-RS-X	✓	✓	✗	✓	Xsecure®

ZUBEHÖR

PROX-USB-X

Programmierbarer RFID-R/W-Schreibtischleser mit Tastaturemulation (Windows, MAC, Linux). Er liest Mifare Classic-, Mifare DESfire-, EM 125 kHz-, HID 125 kHz-, NFC-, ISO 15693-, HID iCLASS- und Xsecure-Karten.



XP-SPACER

Distanzrahmen für die Aufputzmontage. Perfekt auf den Leser abgestimmt und mit Ausbrechöffnungen auf jeder Seite, ist er das ideale Zubehör, wenn in der Einbaudose nicht genügend Platz für die Verdrahtung des Lesers ist.



XP-ATP

Die ABS-Schutzabdeckung ist für den Außeneinsatz nicht zwingend erforderlich, wird jedoch empfohlen, um den Leser vor rauen Wetterbedingungen, UV-Strahlung und Staub zu schützen. Zusätzlich bietet sie einen signifikanten Vandalismusschutz.



Mifare-Karten und Schlüsselanhänger

Verschiedene kontaktlose Karten und Schlüsselanhänger:
 - Mifare verfügbar mit 1 KB und 4 KB Speicher.
 - Mifare DESfire EV3 mit 2 K Speicher.
 - Xsecure® Mifare DESfire EV3 mit 2 K Speicher.

Erhältlich in verschiedenen Ausführungen: ISO-Karten und ABS-Schlüsselanhänger.



Die Xsecure-Lösung basiert auf dem Konzept, die Zugangsdaten als **Data auf vorcodierte MIFARE® DESFire® EV3-13,56-MHz-Karten** zu schreiben.

Mit Xsecure ist jeder Zutrittskarte eindeutig und einzigartig und wird durch einen irreversiblen Diversifizierungsprozess erzeugt. Dadurch werden die Daten auf der Karte nochmals verschlüsselt und versiegelt und auf Spoofing überprüft.

Nur der Leser und das Kodierungssystem des Technologieträgers sind an diesem Prozess beteiligt

XPR kodiert die Karten und validiert die ausgegebenen Zugangsdaten, um **Duplikate zu vermeiden**.